

EINBAUANLEITUNG

GEMINI SPÜLE

HINWEIS:

Beim Einbau ist darauf zu achten, daß die Spüle nicht durch Scheuern oder Kratzen beschädigt wird. Die an die Spüle angeschlossenen Leitungen und Armaturen möglichst nicht verschmutzen und nicht übermäßig fest verschrauben. Der Installateur sollte sorgfältig kontrollieren, ob Deckleiste und Kanten der Spüle vollkommen waagrecht sind, damit das Wasser von der Ablauffläche abfließen kann.

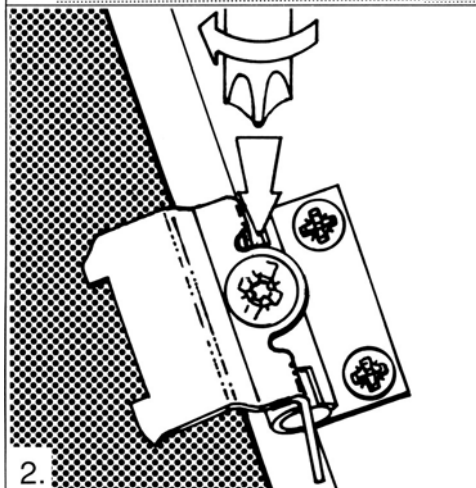
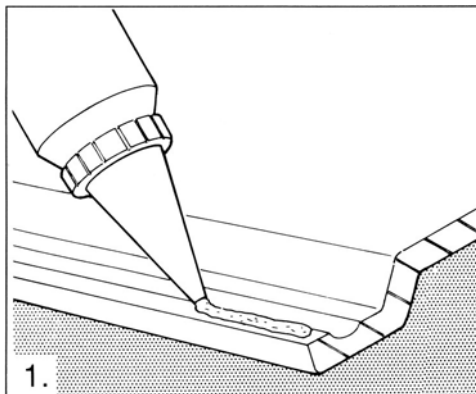
BITTE VOR EINBAU DER SPÜLE AUFMERKSAM LESTEN.

VORBEREITUNG DER ARBEITSPLATTE

1. Es empfiehlt sich, die Einbauspüle zuerst in die Arbeitsplatte einzulassen und dann erst dauerhaft am Unterschrank zu befestigen.
2. Drehen Sie die Spüle um und legen Sie sie in der gewünschten Einbaulage auf die Arbeitsplatte. Dabei darauf achten, daß die Spüle und dazugehörigen Teile nicht ans Gestell des Unterschranks anstoßen. Dann zeichnen Sie die Umriss der Spüle mit einem angespitzten weichen Bleistift möglichst genau nach.
3. Die markierte Fläche mit einem möglichst großen Bohrer anbohren und dann mit einer Stichsäge, Lochsäge o.a. aussägen. Wir empfehlen, die Schnittkante der Arbeitsplatte jetzt abzudichten. Dazu die Kante mit PVA-Kleber oder Lack bestreichen bzw. Silikon-Dichtmasse auftragen.

EINBAU DER SPÜLE

1. Silikon-Dichtungsmasse (keine Beistellung) an der Unterseite des Waschbeckenrandes auftragen, siehe Abb. 1.
2. Spüle in die Ausnehmung einstezen.
3. Die Befestigungsklemmen, wie auf Seite 5 in Abb. 2 dargestellt, spannen. Darauf achten, daß die Schaumstoffdichtung so fest wie möglich zusammengedrückt ist, die Klemmen jedoch nicht zu fest anziehen.
4. Überflüssige Silikon-Dichtungsmasse an der Waschbeckenkante mit einem feuchten Tuch abwischen.
5. Heiß- und Kaltwasserleitung an den Wasserhahn anschließen.



INSTALLATION DETAILS

GEMINI SINKS

NOTE:

During installation care should be taken to ensure the sink is protected from scuffs and scratches. Straining and overtightening of all plumbing fixtures connected to the sink should be avoided. Installers should carefully check that the moulding and edges of the sink are dead level so that water will flow off the drainer.

PLEASE READ THOROUGHLY BEFORE ATTEMPTING TO INSTALL SINK.

PREPARING THE WORKTOP

1. It is recommended that the inset sink is fitted to the worktop before being permanently fixed to the cabinet.
2. Position the cut-out template on the worktop as required, ensuring that the cabinet framework will be clear of all parts of the sink. With a sharp, soft pencil draw round the template as accurately as possible.
3. Drill as large a hole as possible inside the cutting line. Using a pad saw, jig saw or similar, cut out the aperture. At this point, we would recommend that the worktop aperture is sealed. To do this paint over with a p.v.a. adhesive, paint, varnish or smear with silicone sealant.

FITTING THE SINK

1. Apply silicone sealant (not supplied) to the underside of the sink rim, as shown in fig. 1.
2. Position the sink in the cut-out.
3. Tension the fixing clips as shown in fig. 2. Do not overtighten the clips.
4. Remove surplus sealant from around the sink using a damp cloth.
5. Complete the plumbing of the hot and cold supply to the tap.

GEMINI - PFLEGE

TAGLICHE PFLEGE

Wir empfehlen eine routinemäßige Reinigung Ihrer Gemini-Spüle, damit sie immer in tadellosem Zustand bleibt. Nach Gebrauch wischen Sie Ablaufläche und Becken mit einem weichen, mit Seifenlauge angefeuchteten Tuch ab und spülen mit klarem Wasser nach. In Gebieten mit hartem Wasser können Sie durch Anwendung einer Scheuermilch verhindern, daß es zu Wasserflecken bzw. Ablagerungen kommt.

VERFÄRBUNGEN UND HARTNACKIGE FLECKEN

Mitunter entdecken Sie vielleicht Flecken auf der Velstra Ablaufläche oder in den Edelstahlbecken. Mögliche Ursachen für solche Flecke sind:

Eine Ablagerung von im Wasser enthaltenen Stoffen (Kalk), die sich auf Edelstahl zunächst oft als Regenbogeneffekt bemerkbar macht

Korrosion von Metallgegenständen wie Kochgeräten Nahrungsmittel und Flüssigkeiten wie Kaffee und Tee

Versehentliche Verunreinigungen, z.B. durch Schuhcreme

VORSICHT!

Es gibt Haushaltsprodukte, die Velstra zwar nicht schaden, jedoch Edelstahl angreifen und deshalb zu meiden sind. Dabei handelt es sich um:

BLEICHMITTEL - fast alle gängigen Bleichmittel enthalten Chlor in Form von Hypochlorit. Chlor greift den hauchdünnen Chromoxidfilm auf der Oberfläche an und kann zu Lochfraß führen.

SILBERTAUCHBAD - Reiniger dieser Art sind besonders schädlich für Velstra und Edelstahl, weil sie starke Säuren enthalten, die Verfärbung und Lochfraß verursachen können.

AGGRESSIVE NAHRUNGSMITTEL - Obstsaften, feuchtes Salz, Essig, Senf, und Mayonnaise können bei längerem Kontakt mit Edelstahl Lochfraß und Korrosion verursachen.

SAUREN - Schwefelsäure, Salzsäure und andere starke Säuren führen zu Lochfraß, ebenso auch Fotoentwickler.

FALLS EINES DER OBIGEN MITTEL MIT IHRER SPÜLE IN BERÜHRUNG KOMMT, BITTE SOFORT MIT REICHLICH KLAREM WASSER ABSPÜLEN.

BEHANDLUNG VON VERFÄRBUNGEN UND HARTNACKIGEN FLECKEN

Verwenden Sie stets ein weiches Tuch. Grobe Scheuermilch oder Reinigungskissen aus Stahlwolle können die Ablaufläche und die Edelstahlbecken Ihrer Spüle zerkratzen.

Die meisten Flecken lassen sich durch kräftiges Abreiben mit einem weichen Tuch und Scheuermilch oder unverdünntem Spülmittel entfernen. Kalkflecken behandeln Sie am besten mit einem handelsüblichen Kalkentferner. Halten Sie sich stets an die Anweisungen des Herstellers und lassen sie keine nassen Reinigungstücher o.ä. auf der Spüle liegen.

KRATZER VERHINDERN

Wir raten davon ab, in einer Edelstahlspüle Spülschüsseln aus Plastik ohne Kunststoffunterlage zu verwenden.

GEMINI - AFTER CARE

DAY TO DAY CARE

Routine cleaning of your Gemini sink is recommended to keep your sink looking in pristine condition. After use wipe the surface of the drainer and the bowls with a soft, damp, soapy cloth, and rinse with clean water. In hard water areas, an application of a cream cleaner such as Jif will avoid any build-up of waterborne deposits.

DISCOLOURATION AND HEAVY STAINING

From time to time you may find stains appearing on the Velstra draining board or in the stainless steel bowls. Such stains can

be the result of:

A build-up of waterborne deposits (limescale), often seen initially as a rainbow effect on stainless steel

Corrosion from metal objects such as cooking utensils

Foodstuffs and liquids such as coffee and tea

Spilt materials such as shoe polish

CAUTION

Certain household products while not harmful to Velstra contain substances which will attack stainless steel and should therefore be avoided. These are:

BLEACHES - most common bleaches contain Chlorine in the form of a hypochlorite. Chlorine attacks the microscopic Chromium Oxide film on the surface and can cause pitting.

SILVER DIP CLEANERS - these are particularly harmful to both Velstra and stainless steel since they contain strong acids which can cause discolouration and pitting.

CORROSIVE FOODSTUFFS - fruit juices, damp salt, vinegar, ready-made mustards, pickle and mayonnaise can cause pitting and corrosion if left in contact with stainless steel for long periods.

ACIDS - sulphuric, hydrochloric and other strong acids will cause pitting corrosion as will photographic developing solution.

IF ANY OF THE ABOVE COME INTO CONTACT WITH YOUR SINK, THEY SHOULD BE IMMEDIATELY RINSED OFF WITH PLENTY OF CLEAN WATER.

DEALING WITH DISCOLOURATION AND HEAVY STAINING

Always use a soft cloth. The use of coarse grit scouring powders or soap-filled wire wool cleaning pads can scratch the surface of both the draining board and your stainless steel bowls.

Vigorous rubbing with a soft cloth using a cream cleaner or neat detergent will remove most stains. Limescale is best removed using a proprietary limescale remover.

Always refer to manufacturer's instructions and remove wet cleaning aids i.e. cloths from the sink after cleaning.